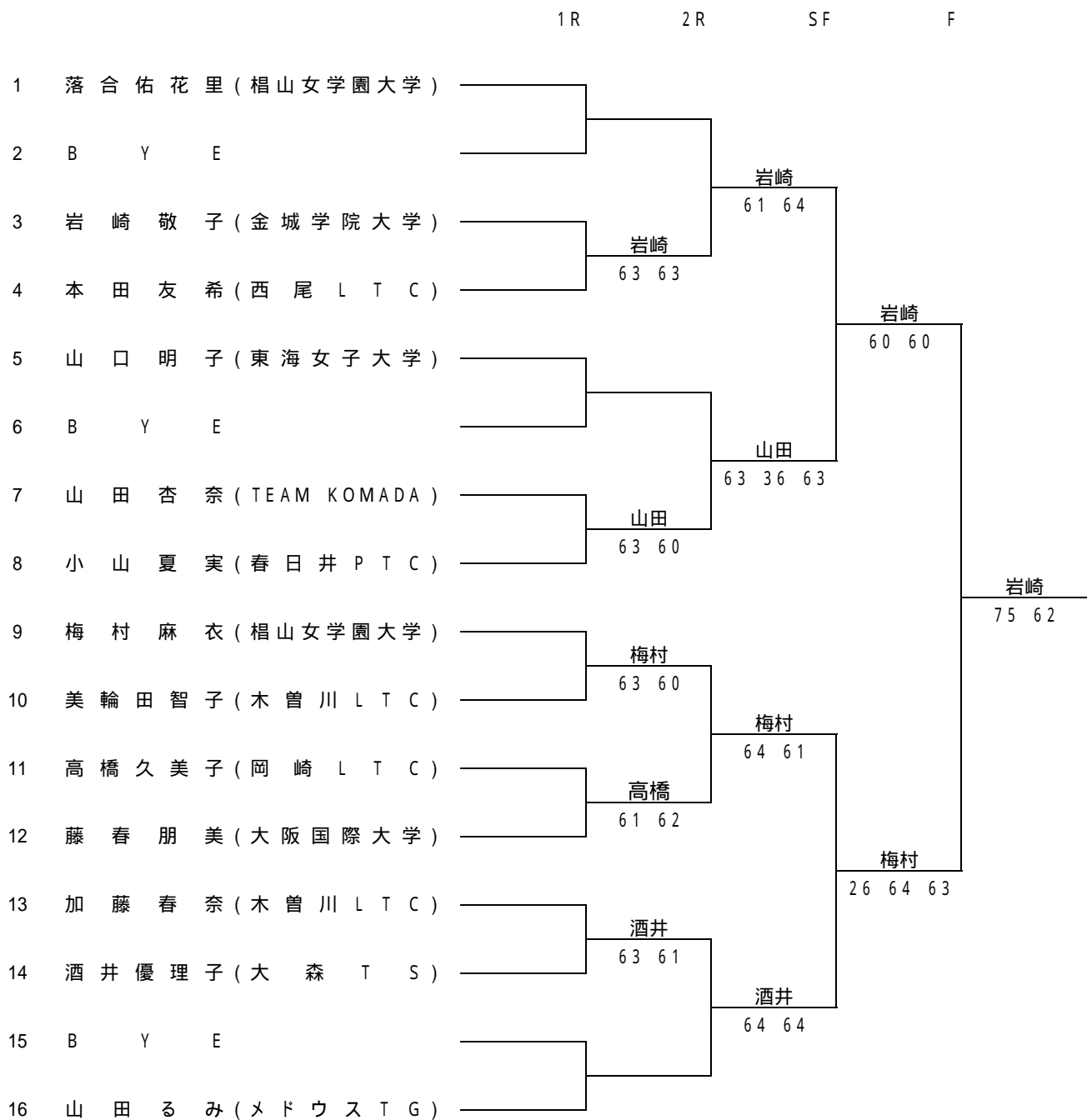


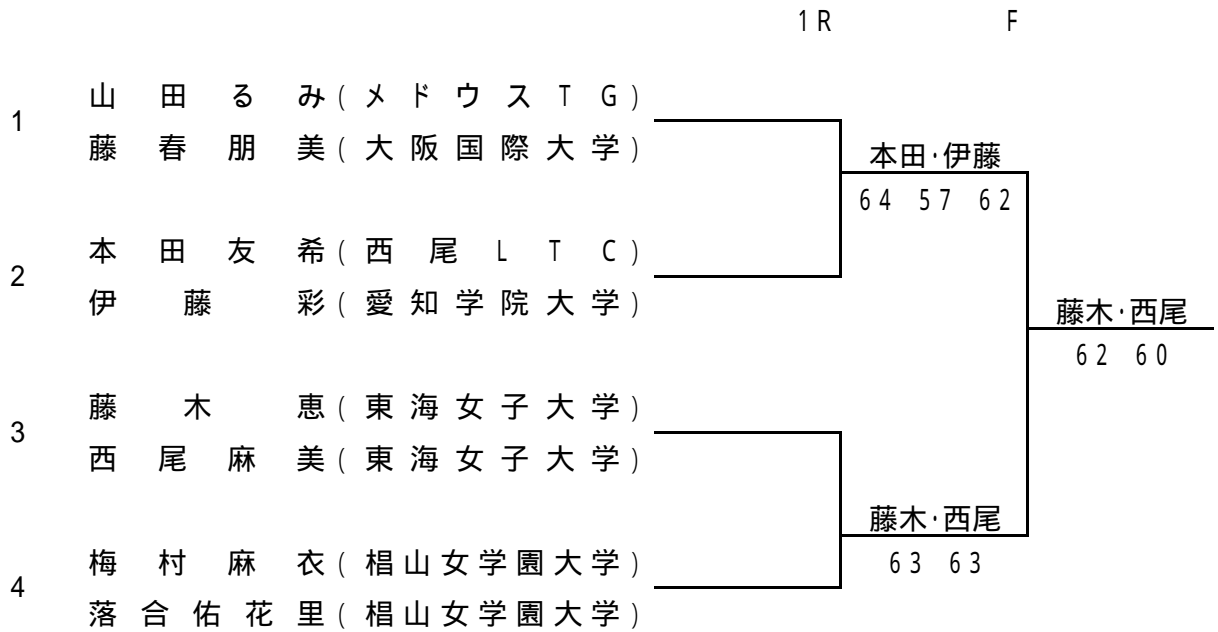
# 女子シングルス



## シード順位

- 1 落合 佑花里
- 2 山田 るみ
- 3 山口 明子
- 4 藤 春 朋 美

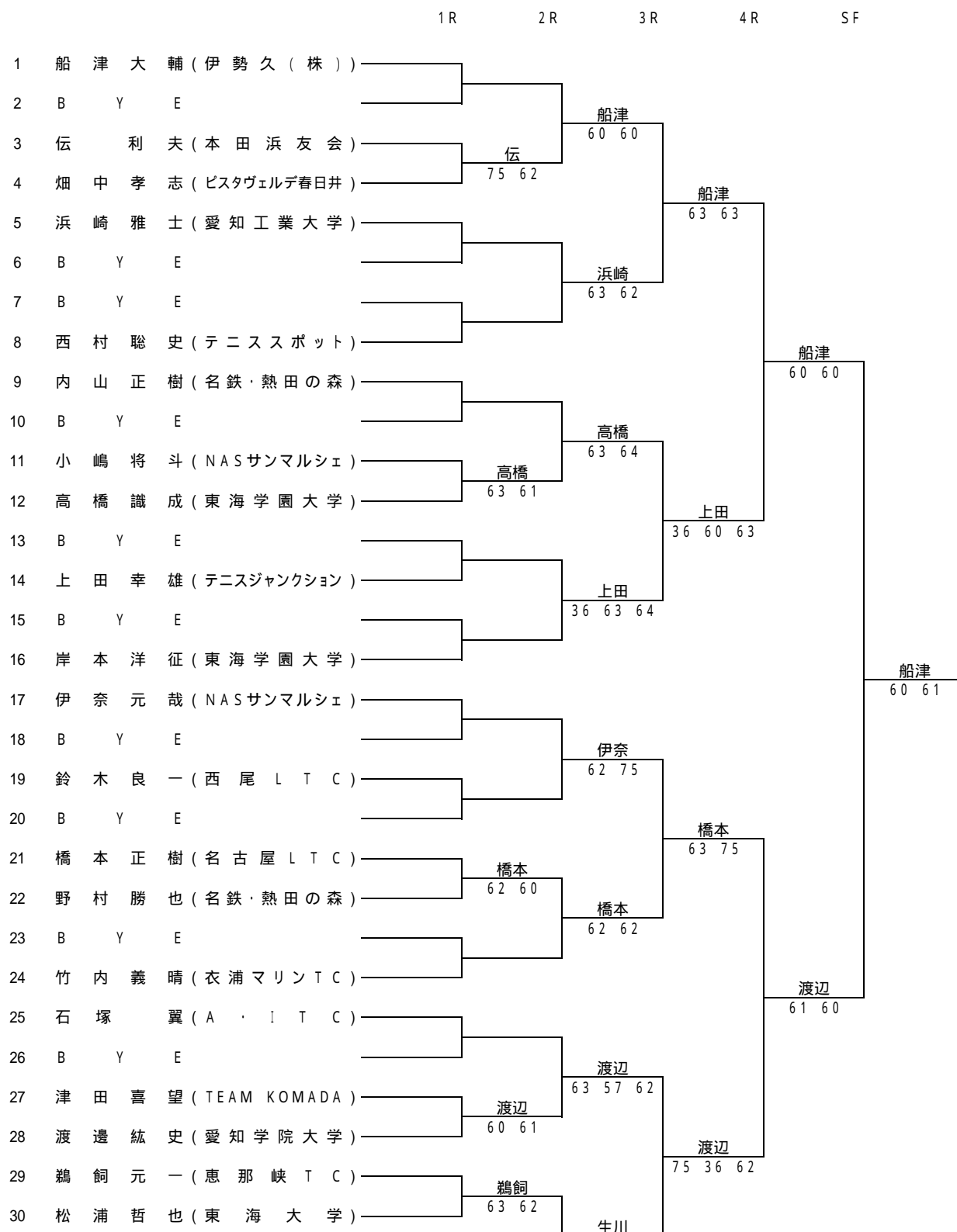
# 女子ダブルス



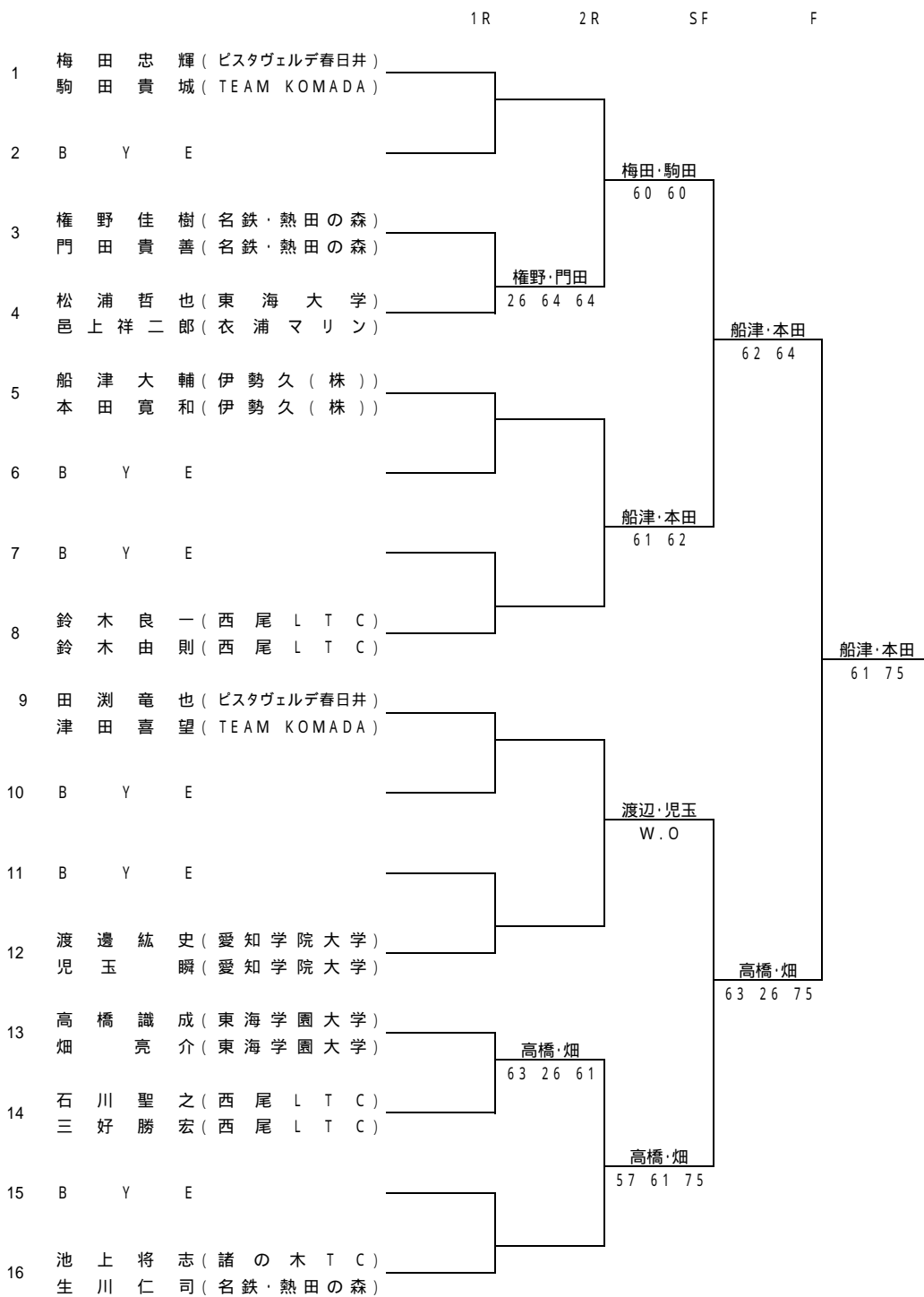
## シード順位

- 1 山田るみ・藤春朋美

# 男子シングルス



# 男子ダブルス



## シード順位

- 1 梅田忠輝・駒田貴城
- 2 池上将志・生川仁司
- 3 船津大輔・本田寛和
- 4 渡邊紘史・児玉 瞬

第57回(平成16年)  
東海毎日テニス選手権大会 一般の部

日 時 平成16年5月11日(火)~16日(日)  
会 場 東山公園テニスセンター  
主 催 東海テニス協会  
後 援 毎日新聞社・名古屋市教育委員会

大会役員

大会会長 服部 龍夫

副会長 原田 昇左右 平岡 玄次 松本 博和 竹村 皎

大会委員長 田中 耕二

大会委員 坂井田 元三郎 宇田川 喜八郎 角 由信 石黒 隆雄

小川 敏 八木 達雄 塩谷 栗夫 松本 康夫

森田 一 柳沢 学 田辺 久 星屋 進

トーナメント  
ディレクター 田中 耕二

アシスタント  
ディレクター 田中 信美

レフェリー 加藤 祐司

アシスタント  
レフェリー 小林 歌子

競技委員 吉田 邦子 森田 圭子 牡鹿 恵美子

東海学生テニス連盟

# 第57回(平成16年)東海毎日テニス選手権大会

会 場 東山公園テニスセンター(砂入り人工芝) TEL(052)832-1115  
大会本部臨時電話 (052)834-2089 (FAX兼用)

## 日 程 表

	5 / 11(火)	12(水)	13(木)	14(金)	15(土)	16(日)
男子S	1R 9:00 2R 1~32 10:00 33~64 11:00	3R 9:00	4R 9:00	SF	F	予備日
男子D		1R 12:00	2R	SF	F	
女子S	1R 12:00	2R 11:00	SF	F		
女子D			1R 12:00	F		

### (注意事項)

1. 試合はすべて3タイブレークセット。
2. ボールチェンジはすべて9 - 11とします。ダンロップフォートを使用します。
3. コール時刻の15分を過ぎても出席の届けが無い場合は失格とします。
4. 時間の記載のないラウンドはオーダーオブプレーを採用します。
5. 審判は原則としてセルフジャッジで行います。
6. ローピングアンパイアがオーバールールフットフォールト等をチェックします。
7. ウォームアップは5分間とします。
8. (財)日本テニス協会ポイントペナルティー制度を採用します。
9. セットブレイクルールを採用します。
10. その他のルールは『コートの手2004』に準じます。
11. 天候その他の理由で日程の変更がある場合があります。
12. ケガなどの応急処置は主催者で行いますが、その後の責任はおりません。